

证书号第 2414492 号



# 外观设计专利证书

外观设计名称：开关面板

设计人：何国章

专利号：ZL 2012 3 0626261.6

专利申请日：2012 年 12 月 13 日

专利权人：宁波精通电子元件有限公司

授权公告日：2013 年 04 月 17 日

本外观设计经过本局依照中华人民共和国专利法进行初步审查，决定授予专利权，颁发本证书并在专利登记簿上予以登记。专利权自授权公告之日起生效。

本专利的专利权期限为十年，自申请日起算。专利权人应当依照专利法及其实施细则规定缴纳年费。本专利的年费应当在每年 12 月 13 日前缴纳。未按照规定缴纳年费的，专利权自应当缴纳年费期满之日起终止。

专利证书记载专利权登记时的法律状况。专利权的转移、质押、无效、终止、恢复和专利权人的姓名或名称、国籍、地址变更等事项记载在专利登记簿上。



局长

何力普



(19) 中华人民共和国国家知识产权局



## (12) 外观设计专利

(10) 授权公告号 CN 302403707 S

(45) 授权公告日 2013.04.17

(21) 申请号 201230626261.6

(22) 申请日 2012.12.13

(73) 专利权人 宁波精通电子元件有限公司

地址 315803 浙江省宁波市北仑区小港开发  
区义成路 36 号

(72) 设计人 何国章

(74) 专利代理机构 宁波诚源专利事务所有限公  
司 33102

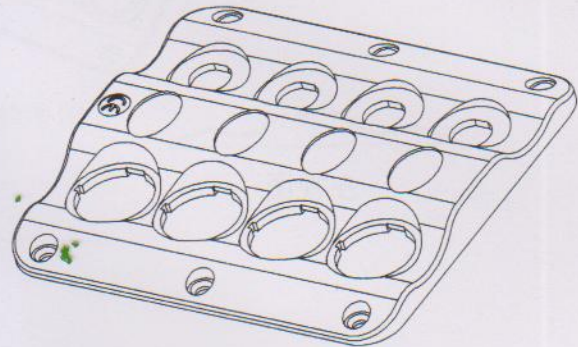
代理人 刘凤钦

(51) LOC(9) CI.

13-03

图片或照片 9 幅 简要说明 1 页

(54) 使用外观设计的产品名称  
开关面板

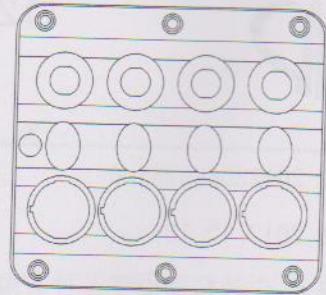


立体图





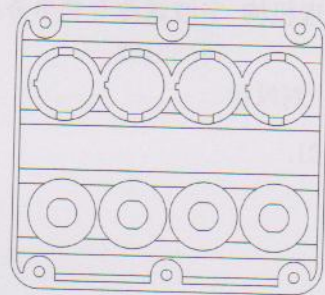
主视图



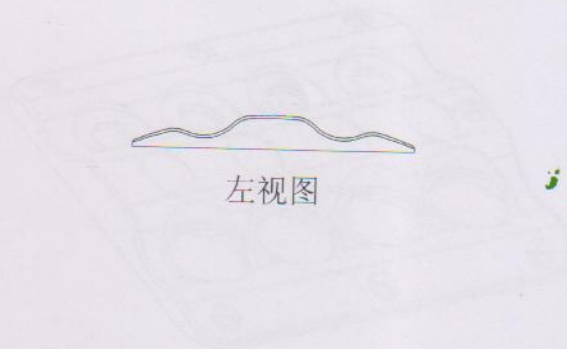
俯视图



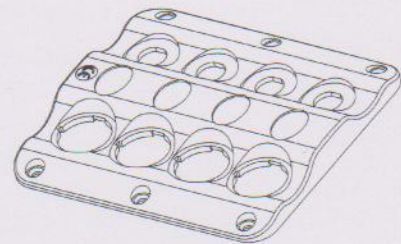
后视图



仰视图



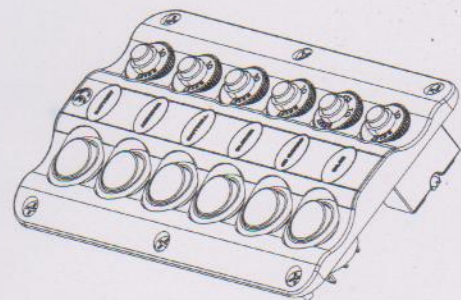
左视图



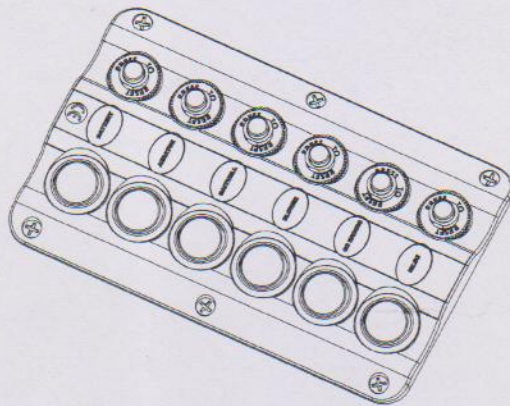
立体图



右视图



使用状态参考图 1



使用状态参考图 2